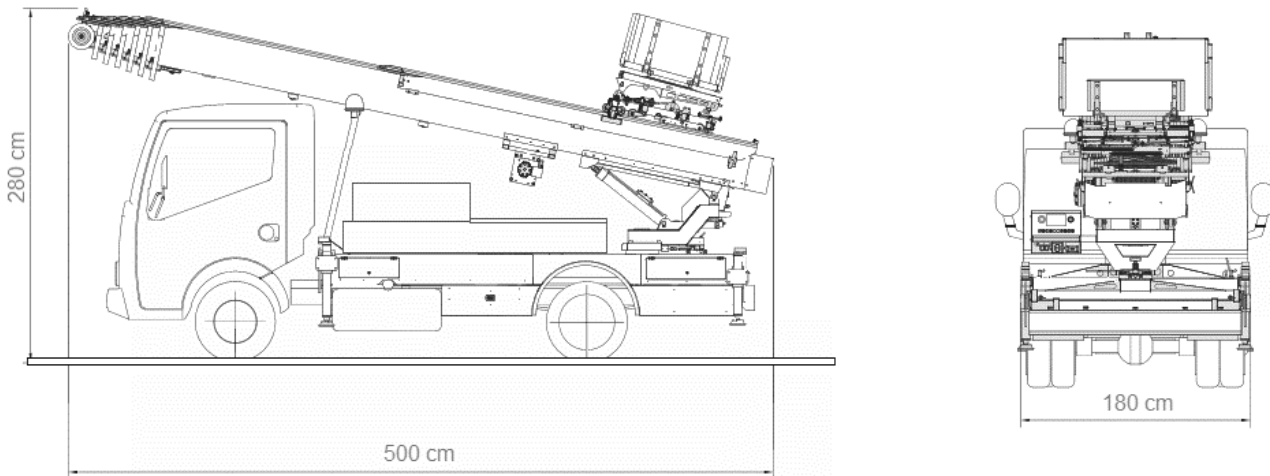




Caratteristiche tecniche autoscala 30 metri



Caratteristiche tecniche cesta di carico

