

NEUE SERIE  
NEW SERIES

**GOLDLIFT 17.80XL**  
IIS

**Hinowa®**

**RAUPENHEBEBÜHNE**  
Höhe 17 m

**TRACKED AERIAL  
PLATFORMS**  
17 meters height



**FUNKGESTEUERT  
RADIO-CONTROLLED**



**Neue Fernbedienung "IIS Serie":** Maschine einfach per Tastendruck abstützen, Hubteil über einen Joystick bewegen und Stützfüße mit einer anderen Taste wieder einfahren. Alles komplett automatisch. Ein praktisches Display liefert für den Benutzer wichtige Informationen.



**New wired remote control "IIS series":** just press one button to stabilize the machine, move one joystick to activate the aerial part and press another button to destablize the machine.

All this can be done automatically; a convenient display gives useful information to the user.

**Serienmässige Abstütz-  
und Einfahrautomatik per Tastendruck**  
*Self stabilization and destablization equipped  
as standard controlled by one push button*

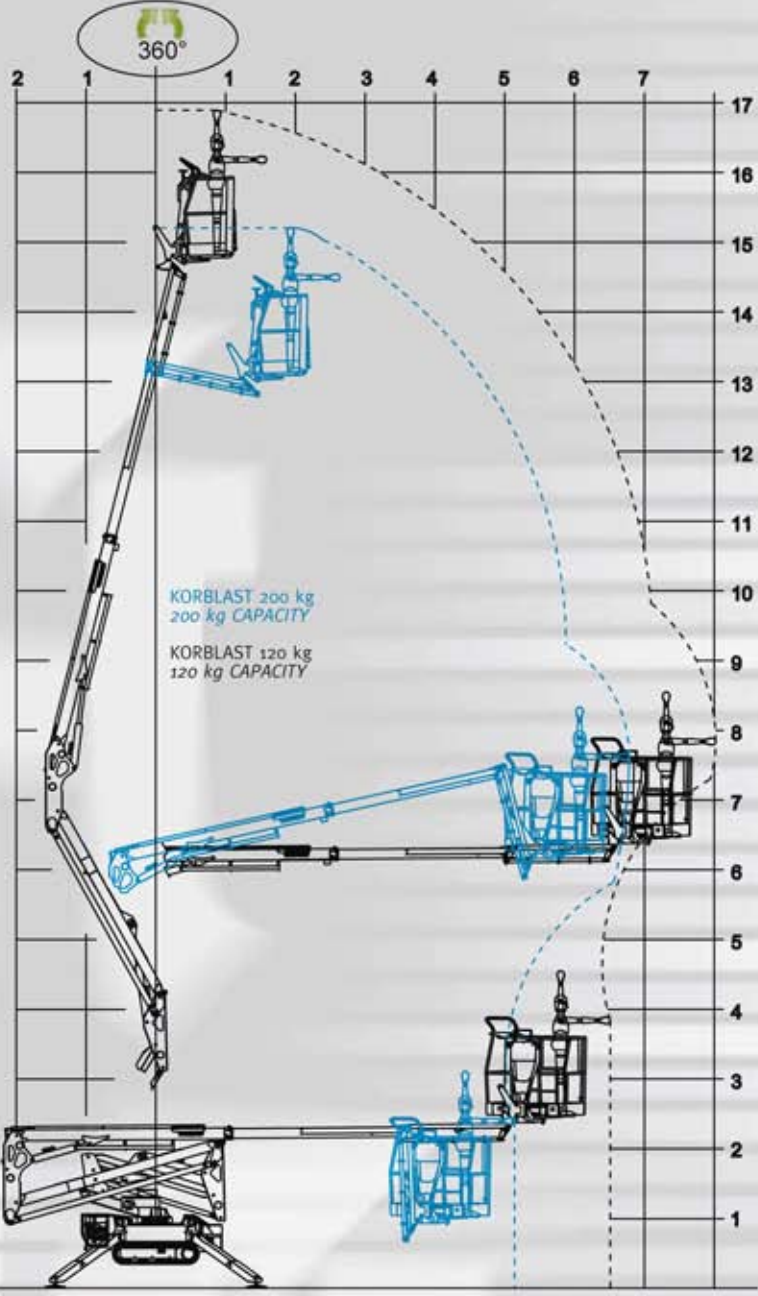


[www.hinowa.com](http://www.hinowa.com)

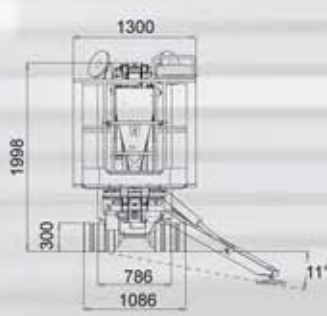
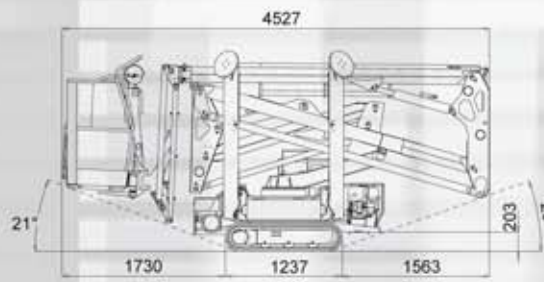
# GOLDLIFT 17.80XL

TRAGLAST 200 kg  
CAPACITY 200 kg

TRAGLAST 120 kg  
CAPACITY 120 kg

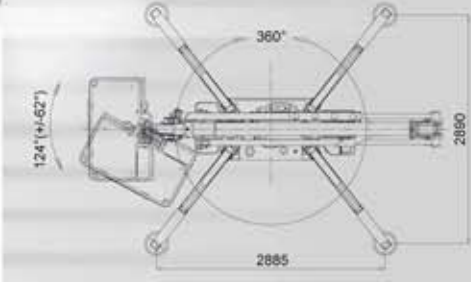


- MAX. ARBEITSHÖHE  
MAX. WORKING HEIGHT 15,22 m 16,91 m
- MAX. SEITLICHE ARBEITSREICHWEITE  
MAX. HORIZONTAL WORKING OUTREACH 6,78 m 8,02 m
- TRANSPORTLÄNGE  
TRANSPORT LENGTH 4,52 m
- TRANSPORTHÖHE  
TRANSPORT HEIGHT 1,98 m
- ABMESSUNGEN STANDARDKORB  
STANDARD BASKET DIMENSIONS 1300x652xh.1115 mm
- KORBDREHUNG  
BASKET ROTATION 124°(+/-62°)
- MAX. STEIGVERMÖGEN  
MAX SLOPE ALLOWED IN TRAVEL MODE 20°/36,4%
- GESAMTGEWICHT DER MASCHINE  
TOTAL WEIGHT 2080 kg / 4585,61 lb
- VERBRENNUNGSMOTOR VERFÜGBAR  
THERMIC ENGINE AVAILABLE Honda IGX440-15CV-3600rpm  
Hatz 1B40-10CV-3600rpm
- ELEKTROMOTOR  
ELECTRIC MOTOR 2,2kw/230V/50Hz 1500rpm  
2,2kw/110V/50Hz 1500rpm
- MAX. FAHRGESCHWINDIGKEIT  
MAX. TRAVEL SPEED Honda I - 1,3 km/h  
II - 1,7-3,3 km/h  
OPTIONAL OPTIONAL  
Hatz I - 1,0 km/h  
II - 1,3-2,6 km/h  
OPTIONAL OPTIONAL
- BREITE BEI GESCHLOSSENER MASCHINE  
WIDTH OF THE MACHINE CLOSED 786/1086 mm
- FLÄCHENDRUCK BEI FORTBEWEGUNG  
MAX GROUND PRESSURE ON TRACKS 2100 daN · 0,62 daN/cm<sup>2</sup>
- FLÄCHENDRUCK IN ARBEITSPOSITION  
MAX GROUND PRESSURE ON STABILIZER 1450 daN · 2 daN/cm<sup>2</sup>
- SERIENMÄSSIGE ABSTÜTZ- UND EINFAHRAUTOMATIK "IIIS"  
AUTOMATIC STABILIZING SYSTEM "IIIS" STD. IIIS-SYSTEM
- SERIENMÄSSIGE FUNKSTEUERUNG  
RADIO REMOTE CONTROL STD. IIIS-SYSTEM
- ABSTÜTZMASSE MIT AUSLAGERN  
DIMENSIONS WITH OUTRIGGERS OPEN 2885 x 2890 mm
- GPRS-GPS MODEM SERIENMÄSSIG  
GPRS-GPS MODEM STD. IIIS-SYSTEM
- R.A.H.M. SYSTEM ZUR FERNASSISTENZ SERIENMÄSSIG  
R.A.H.M. REMOTE ASSISTANCE ON HINOWA MACHINES IIIS-SYSTEM
- ELEKTROMOTOR MIT LITHIUMBATTERIEN  
ELECTRIC ENGINE LITHIUM BATTERY PACK LITHIUM 90Ah / 48V



Hinowa erforscht und entwickelt kontinuierlich neue Produkte und behält sich daher das Recht vor, Änderungen ohne Vorankündigung vorzunehmen. Es handelt sich bei allen Angaben um ungefähre Angaben. Einige Optionen oder Länderanforderungen können ein größeres Gewicht zur Folge haben. Die Angaben können variieren, um den nationalen Normen zu entsprechen oder bei Verwendung von optionalem Zubehör.

HINOWA is continuously researching and developing products and reserves the right to make modifications without prior notice. All data in this document is indicative. Certain options or country standards will increase weight. Specifications may change to meet country standards or with the addition of optional equipment.



**HINOWA SPA**  
Via Fontana • 37054 NOGARA • Verona • Italy  
Tel. +39 0442 539100 • Fax +39 0442 539075  
info@hinowa.com  
[www.hinowa.com](http://www.hinowa.com)